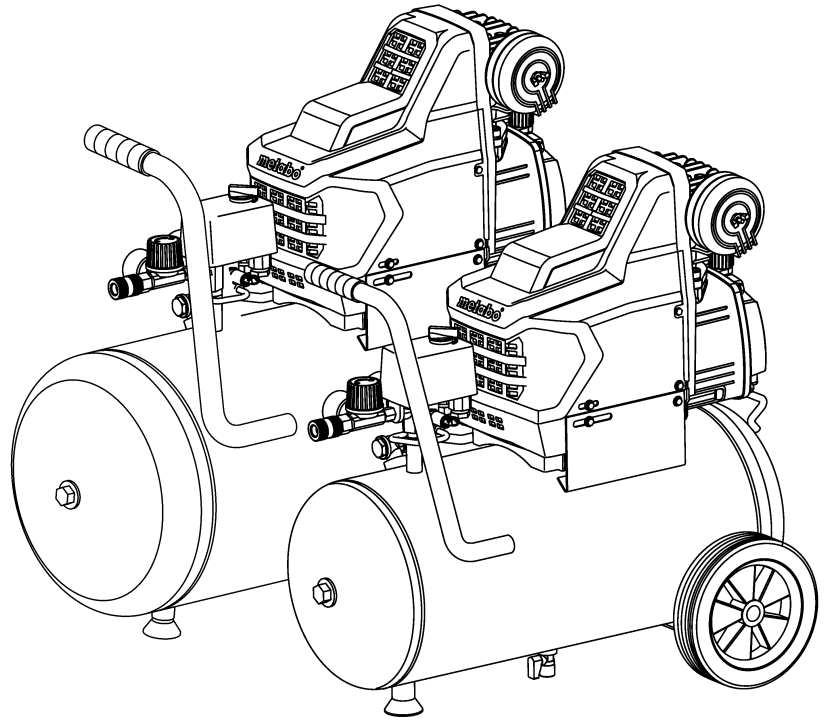


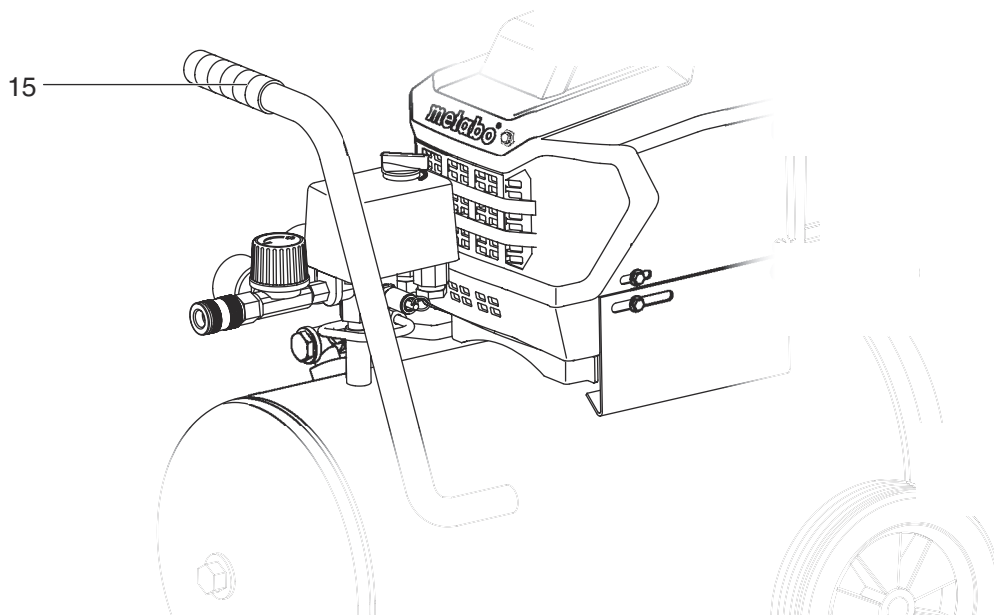
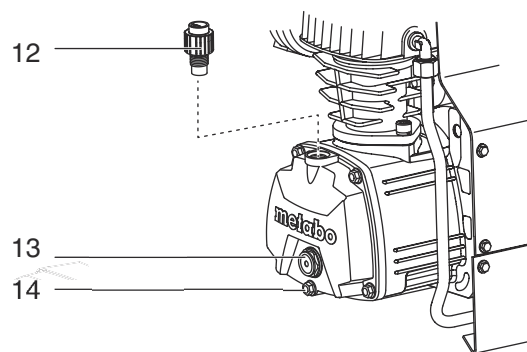
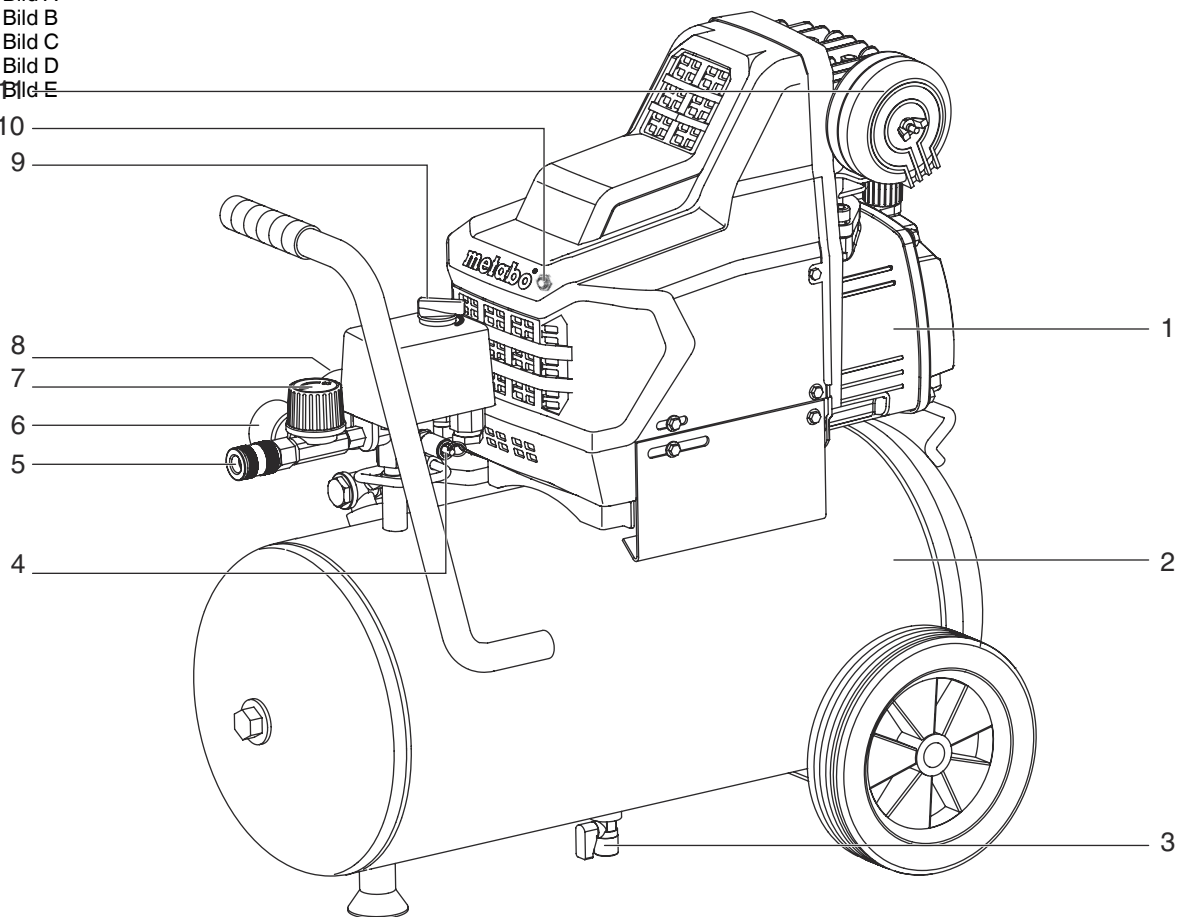
**Basic 250-24 W**  
**Basic 250-24 W OF**  
**Basic 250-50 W**  
**Basic 250-50 W OF**  
  
**Basic 280-50 W OF**

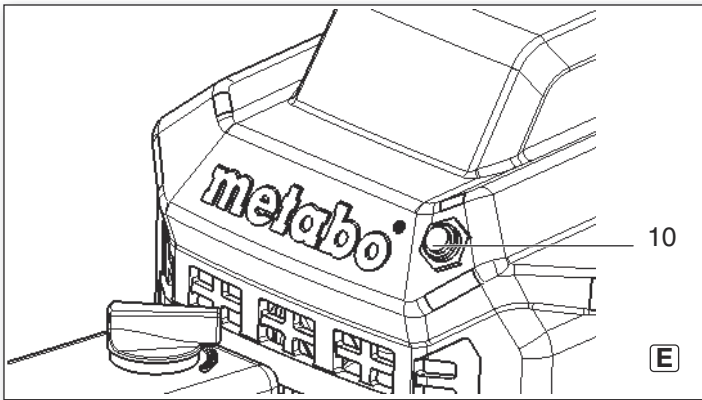
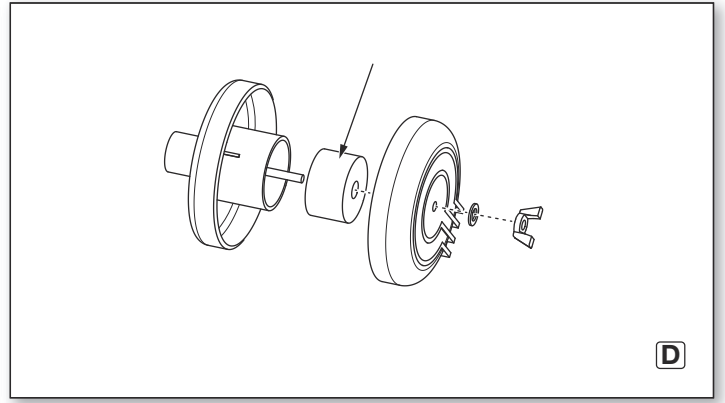
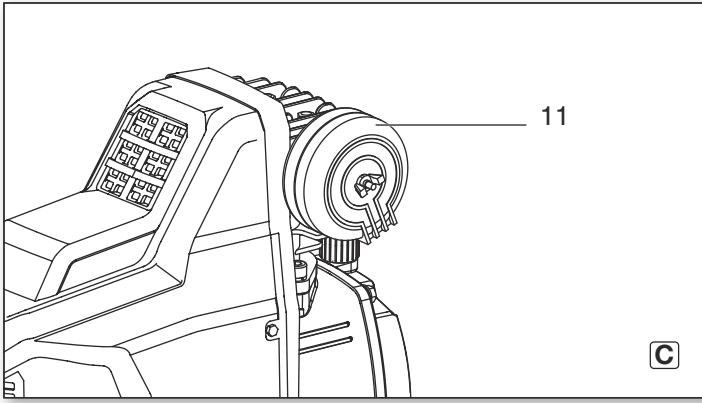
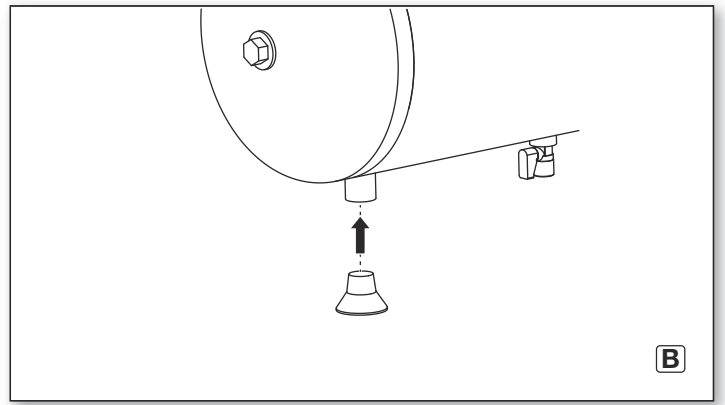
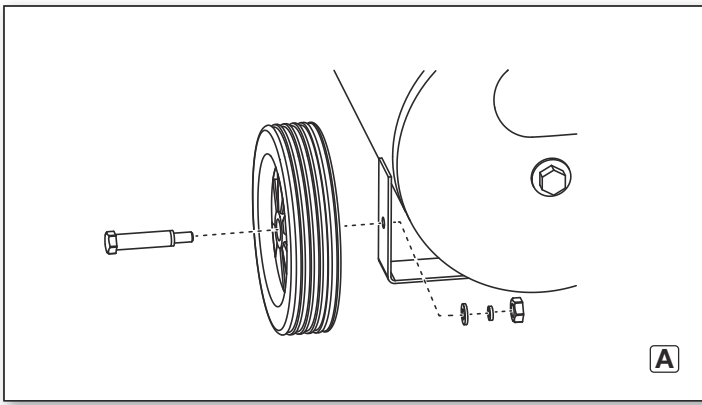


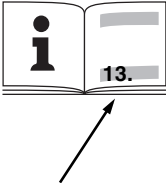
SL Prevod originalnih navodil 5





- A Bild A
- B Bild B
- C Bild C
- D Bild D
- E Bild E
- F Bild F
- G Bild G





		<b>Basic 250-24 W</b>		<b>Basic 250-24 W OF</b>		<b>Basic 250-50 W</b>		<b>Basic 250-50 W OF</b>		<b>Basic 280-50 W OF</b>	
		<b>*1) Serial Number</b>		01533..		01532..		01534..		01535..	
<b>A</b>	<b>l/min</b>	200		220		200		220		280	
<b>F</b>	<b>l/min</b>	110		120		110		120		140	
<b>L<sub>eff</sub></b>	<b>l/min</b>	95		100		95		100		130	
<b>p</b>	<b>bar</b>	8		8		8		8		8	
<b>V</b>	<b>l</b>	24		24		50		50		50	
<b>a</b>	<b>-</b>	1		1		1		1		1	
<b>z</b>	<b>-</b>	1		1		1		1		1	
<b>n<sub>0</sub></b>	<b>/min, rpm</b>	2850	3400	2850	3400	2850	3400	2850	3400	2850	3400
<b>P<sub>1</sub></b>	<b>kW</b>	1,5		1,5		1,5		1,5		1,7	
<b>U</b>	<b>V</b>	230 (1~ 50 Hz)	110-120 (1~ 60 Hz)	230 (1~ 50 Hz)	110-120 (1~ 60 Hz)	230 (1~ 50 Hz)	110-120 (1~ 60 Hz)	230 (1~ 50 Hz)	110-120 (1~ 60 Hz)	230 V (1~ 50 Hz)	230 V (1~ 50 Hz)
<b>I</b>	<b>A</b>	6,0	12,0	6,0	11,0	6,0	12,0	6,0	12,0	6,0	7,0
<b>F<sub>min</sub></b>	<b>A</b>	T 10 A	T 15 A	T 10 A	T 15 A	T 10 A	T 15 A	T 10 A	T 15 A	T 10 A	T10A
<b>IP</b>	<b>-</b>	IP 20		IP 20		IP 20		IP 20		IP 20	
<b>G</b>	<b>.</b>	3 x 1,0 mm <sup>2</sup> -> 10 m 3 x 1,5 mm <sup>2</sup> -> 25 m 3 x 2,5 mm <sup>2</sup> -> 25 m		3 x 1,0 mm <sup>2</sup> -> 10 m 3 x 1,5 mm <sup>2</sup> -> 25 m 3 x 2,5 mm <sup>2</sup> -> 25 m		3 x 1,0 mm <sup>2</sup> -> 10 m 3 x 1,5 mm <sup>2</sup> -> 25 m 3 x 2,5 mm <sup>2</sup> -> 25 m		3 x 1,0 mm <sup>2</sup> -> 10 m 3 x 1,5 mm <sup>2</sup> -> 25 m 3 x 2,5 mm <sup>2</sup> -> 25 m		3 x 1,0 mm <sup>2</sup> -> 10 m 3 x 1,5 mm <sup>2</sup> -> 25 m 3 x 2,5 mm <sup>2</sup> -> 25 m	
<b>A</b>	<b>mm</b>	630 x 406x 630		630 x 406x 630		830 x 445 x 715		830 x 445 x 715			
<b>T<sub>max</sub></b>	<b>°C</b>	+ 40		+ 40		+ 40		+ 40		+ 40	
<b>T<sub>min</sub></b>	<b>°C</b>	+5		+5		+5		+5		+5	
<b>Oel</b>	<b>-</b>	ca. 0,25 l / SAE 20		-		ca. 0,25 l / SAE 20		-		-	
<b>m</b>	<b>kg</b>	27		24		32		29		30	
<b>L<sub>pA</sub>/K<sub>pA</sub></b>	<b>dB(A)</b>	81 / 3		82 / 3		81 / 3		82 / 3		85 / 3	
<b>*5) L<sub>WA</sub>/K<sub>WA</sub></b>	<b>dB(A)</b>	93 / 1,2		95 / 2		93 / 1,2		95 / 2		96,3 / 0,7	
<b>*5) L<sub>WA(G)</sub>/K<sub>WA(G)</sub></b>	<b>dB(A)</b>	97		97		97		97		97	


 \*2) 2011/65/EU, 2006/42/EC, 2014/30/EU, 2000/14/EC(2005/88/EC)  
 \*3) EN 1012-1:2010; EN 60204-1:2006+A1:2009; EN ISO 12100:2010; EN 50581:2012  
 \*4) AV TECHNOLOGY LTD; Avtech House, Arkle Avenue, Stanley Green Trading Estate;  
 Handforth Cheshire SK9 3RW; Country United Kingdom; number: 1067

2018-06-21, Bernd Fleischmann   
 Direktor Produktentstehung & Qualität (Vice President Product Engineering & Quality)  
 \*6) Metabowerke GmbH - Metabo-Allee 1 - 72622 Nuertingen, Germany

# Prevod originalnih navodil

## Vsebina

1. Izjava o skladnosti
2. Uporaba v skladu z določili
3. Splošna varnostna navodila
4. Posebna varnostna navodila
5. Legenda
6. Pred uporabo
7. Uporaba
8. Vzdrževanje in nega
9. Servisiranje
10. Zaščita okolja
11. Težave
12. Tehnični podatki

Z polno odgovornostjo izjavljamo: Ta kompresor označen s tipom in serijsko številko \*1) ustreza vsem navedenim smernicam \*2) in standardov \*3). Izdajno preizkusno mesto\*4) izmerjena LWA(M) / zajamčen nivo zvočne ravni LWA(G)\*5). Tehnična dokumentacija\*6) - glej spodaj.

## 2. Uporaba v skladu z določili

Ta stroj se uporablja za izdelavo stisnjenega zraka za profesionalna pnevmatska orodja.

Uporaba v medicinskem in živilskem sektorju ter polnjenje rezervarjev kisika ni doEksplovljena.

Eksplzivne, vnetljive ali škodljive pline se ne smejo stiskati. Obratovanje v eksplozivnem prostoru ni dovoljeno.

Vsaka drugačna uporaba ni pravilna. Nenamenska uporaba, sprememba črpalke ali uporaba delov, ki jih proizvajalec ni preizkusil in odobril, lahko povzročijo nepredvidljivo škodo!

Otroci, mladina in ljudje brez znanja ne smejo uporabljati stroje na stisnjen zrak.

Delajo lahko le pod nadzorom.

## 3. Splošna varnostna navodila



**OPOZORILO** – Skrbno in v celoti preberite ta navodila saj zmanjšate možnost poškodb.

### Splošna varnostna navodila



**Preberite vsa opozorila in navodila.** Neupoštevanje navodil in pravil lahko pripelje do električnega udara, požara ali/in resnih poškodb oseb.

**Shranite vsa varnostna navodila za kasnejšo uporabo.** Vso dokumentacijo in navodila v primeru prodaje stroja priložite novemu uporabniku! Vi in vsi ostali uporabniki se lahko kadarkoli informirate.

### 3.1 Vzdržujte delovišče varno

- a) Poskrbite, da bo delovno področje čisto dobro osvetljeno. Razmetan in temačen prostor kliče po nesreči.
- b) Naprave ne uporabljajte v eksplozivnih atmosferah, npr. v prisotnosti vnetljivih tekočin, plinov ali prahu. Orodja povzročajo iskre, ki lahko vnamejo prah ali pline.
- c) Otroci in druge osebe naj bodo varno oddaljene od delovišča

### 3.2 Zaščitite se pred električnim udarom

- a) Vtikač opreme se mora prilegat hitri spojki. Ne modificirajte jih. Ne uporabljajte vtikača z ozemljenimi orodji. Varni vtiči in vtičnice bodo zmanjšali možnost električnega udara.
- b) Ko delate z električnimi stroji se izogibajte dotikov z ozemljenimi deli kot so vodne pipe, radiatorje, štedilnike, hladilnike. Obstaja velik riziko električnega udara, če je vaše telo ozemljeno.

c) Ne izpostavljajte stroja dežju ali vlagi. Ne uporabljajte orodja na mokrih ali vlažnih lokacijah saj s tem povečujete nevarnost električnega udara.

d) Ne zlorablajte kabla stroja. Nikoli ne uporabljajte kabla za prenašanje, obešanje ali izvlačenje stroja. Ne izpostavljajte el. kabel vročini, olju, ostrim robovom ali premikajočim delov. Poškodovan ali izrabljen kabel poveča možnost električnega udara

e) Ko delate s strojem zunaj, uporabite podaljške, namenjene delu zunaj. Uporaba zunanjih el. podaljškov zmanjša nevarnost el. udara.

### 3.3 Osebna varnost

**Bodite zbrani, glejte kaj se dogaja in delajte po zdravi pameti, ko delate s strojem** Ne uporabljajte orodja, medtem ko ste utrujeni ali pod vplivom drog, alkohola ali zdravil. Trenutek nepazljivosti lahko povzroči poškodbo!

b) Uporabljajte zaščitna delovna sredstva. Vedno si nadenite zaščitna očala. Zaščitna oprema, kot so maska za zaščito pred prahom, varnostni čevlji za zaščito pred udarci, trda kapa ali zaščita sluha, odvisno od vrste in uporabe orodja, zmanjšajo telesne poškodbe.

c) Preprečite nenamenski vklop. Ko stroje ne uporabljate, pred servisiranjem ali zamenjavo orodij ali opreme izvalcite vtič iz omrežne vtičnice oz. izvalcite baterijski paket. Pri nošnji orodja lahko hitro s prstom dotaknete prožilo in povzročite poškodbo.

d) Odstranite ključke ali napejala pred vklopom stroja. Karkoli od vpenjal lahko ob vključitvi poleti po prostoru in povzroči poškodbo.

e) Ne pretiravajte. Bodite pravilno postavljeni in stabilni med delom. To omogoča boljši nadzor nad orodjem v nepričakovanih okoliščinah.

f) Oblecite primerno obleko. Ne nosite ohlapnih oblačil ali visečega nakita. Lase in viseče dele obleke imejte stran od vrtečih se delov. Preprečite, da se vam nebi kaj zapletlo v vrteče se dele.

h) Ne pustite, da izkušnje pridobljene pri pogosti uporabi vam omogočajo, da postanete samozavestni in prezrete načela varnosti. Malomaren ukrep lahko povzroči hude poškodbe v delčku sekunde.

### 3.4 Uporaba in vzdrževanje

a) Ne preobremenjujte strojev. Uporabite ustrezno orodje za svojo aplikacijo. Pravilno orodje bo za delo boljše in varno, ker so bila zasnovana.

b) Ne uporabljajte orodja, če se stikalo ne vklopi in izklopi. Električne naprave, ki jih ni več mogoče vklopiti ali izklopiti, so nevarne in jih je treba nemudoma popraviti.

c) Izvalcite vtičač iz vtičnice in / ali baterije iz orodja, preden posegajte, zamenjate dodatno opremo ali shranite orodje. Tako zmanjšamo možnost poškodb ob nenamenskem vklopu stroja.

d) Shranjujte stroje stran od dosega otrok. Ne dovolite osebam, ki ne poznajo naprave ali teh navodil za uporabo naprave. Naprave so nevarne, če jih uporabljajo neizkušeni kadri.

e) Skrbno vzdržujte stroj in pribor. Preverite, ali gibljivi deli delujejo pravilno in se ne zagozdijo, da ni nobenih poškodb delov ali drugih pogojev, ki bi lahko vplivali na varno delovanje naprave. Če je poškodovano, odpravite poškodbo pred uporabo. Veliko nesreče je posledica slebega vzdrževanja stroja.

g) Električno orodje, dodatke, nastavke itd. uporabljajte v skladu s temi navodili. Pri tem upoštevajte delovne pogoje in dejavnosti, ki jih je treba izvesti. Uporaba stroja izven predpisanega namena in uporaba nenamenske dodatne opreme lahko resno ogrozi osebno varnost.

h) Ročaji in prijemne površine naj bodo čiste, brez olj ali masti. Drseče površine ne omogočajo dobrega in varnega prijema in držanja stroja v primeru nepričakovanih dogodkov.

### 3.5 Servis

a) Napravo, ki jo usposobljena oseba popravi, naj se uporabijo samo originalni

nadomestni deli. S tem boste zagotovili varno delovanje naprave.

### 3.6 Dodatna varnostna navodila

– Ta navodila za uporabo so namenjena osebam z osnovnim tehničnim znanjem pri ravnanju z napravo, kot je tukaj opisana. Če nimate izkušenj s tovrstnimi napravami, morate najprej za pomoč prositi izkušene osebe.

– Za škodo, nastalo zaradi neupoštevanja teh navodil za uporabo, proizvajalec ne prevzema nobene odgovornosti.

Informacije v teh navodilih za uporabo so označene kot sledi:



**Nevarnost!**  
**Opozorilo pred telesno poškodbo ali okoljsko škodo.**



**Nevarnost električnega udara**  
**Opozorilo pred telesnimi poškodbami ali okoljsko škodo.**



**Pozor!**  
**Opozorilo pred materialno škodo.**

## 4. Posebna varnostna navodila

Naslednja preostala tveganja v osnovi obstajajo za pnevmatska in jih ni mogoče popolnoma odpraviti tudi pri varnostnih napravah:

### 4.1 Nevarnost poškodb zaradi uhajanja stisnjene zraka in delov, ki jih prenaša stisnjen zrak!

- Ne usmerjajte stisnjen zrak v ljudi ali živali.
- Poskrbite, da je vsa oprema za potrošnje zraka prilagojena delovnemu tlaku ko se ga nastavi na regulacijskem ventilu.
- Zavedajte se, da so spoji s hitrimi sklopkami pod tlakom in obrazstavljanju pride lahko do izstreljevanja vtičačev. Bodite previdni inpredvidite te dogodke. Bodite previdni in predvidite te dogodke.
- Vsi vijačni spoji morajo biti priviti močno in do konca.
- Ne poskusite popravljati naprave sami Samo šolani serviserji lahko opravljajo posege orodja in stroje pod tlakom!

### 4.2 Nevarnost zaradi naoljenega stisnjene zraka! (Basic 250-24 W, Basic 250-50 W)

- Uporabljajte naoljen zrak samo za stroje ki to zahtevajo!
- Ne uporabljajte cevi zraka za povezavo s stroji, ki niso odporne oz.namenjene naoljenemu zraku.
- Ne polnite voznih gum z naoljenim stisnjnim zrakom.
- Oljni delci se lahko odstranijo iz stisnjene zraka z uporabo primernih filtrov. To omogoča uporabo oljnih kompresorjev tudi za orodja s stisnjnim zrakom, ki potrebujejo stisnjen zrak brez olja.

### 4.3 Nevarnost opeklina zaradi vročih površin!

- Pustite kompresor in orodja da se ohladijo pred servisiranjem.

### 4.4 Nevarnost poškodb in zmečkanin na premičnih delih!

- Naprave ne uporabljajte brez montiranih zaščitnih naprav.
- Zavedajte se, da se bo kompresor zagnal - avtomatsko ko pade tlak vposodi. Izvalcite vtičač iz omrežja pred posegom v stroj.
- Ob vklopu (npr. po vzdrževalnih delih) se prepričajte, ali je iz napraveodstranjeno vse montažno orodje in ni več zrahljanih delov.

### 4.5 Nevarnost zaradi nezadostne osebne zaščitne opreme!

- Nosite zaščito za ušesa.
- Nosite zaščitna očala.

- Nosite masko za dihanje za delae, ki ustvarjajo prah, ali ko nastanejo škodljivi plini, megle ali hlapi.
- Nosite primerno delovno obleko.
- Pri delu na uporabljajte obutev z neдрsečim podplatom.

#### 4.6 Nevarnost zaradi pomanjkljivosti na napravi!

- Napravo in dodatno opremo skrbno vzdržujte. Upošteвайте navodila za vzdrževanje.
- Pred vsakim obratovanjem naprave preverite morebitne poškodbe. Pred nadaljnjo uporabo naprave skrbno preverite brezhibno in pravilno delovanje varnostne opreme, zaščitne opreme ali rahlopoškodovanih delov. Poškodovana zaščitna oprema ali deli morajo biti strokovno popravljivi ali zamenjani na pooblaščenem servisu.
- Preverite, ali premični deli delujejo brezhibno in se ne zatikajo. Vsi deli morajo biti pravilno montirani in izpolnjevati vse pogoje, da je zagotovljeno brezhibno obratovanje naprave.
- Poškodovana zaščitna oprema ali deli morajo biti strokovno popravljivi ali zamenjani na pooblaščenem servisu

#### 4.7 Dodatna varnostna navodila

- Upošteвайте posebna varnostna navodila v posameznih poglavjih.
- Upošteвайте posebne varnostne predpise o varnosti in zdravju pri delu, ki urejajo uporabo kompresorjev in stisnjenega zraka.
- Upošteвайте zakonske določbe za delovanje sistemov, ki zahtevajo sledenje.
- Upošteвайте, da iztekanje kondenzata in drugih potrošnih materialov onesnažuje okolico in lahko med delovanjem in shranjevanjem orodja povzroči onesnaženje okolja.
- Upošteвайте vplive okolice.

#### 4.8 Simboli na stroju odvisno od

-  Preberite navodila za uporabo.
-  Nevarnost poškodbe zaradi dotika vročih delov stroja.
-  Nadenite si zaščitna očala.
-  Nadenite si zaščito sluha.
-  Opozorilo zaradi avtomatskega zagona.
-  Nevarnost- električna napetost.
-  Zajamčena raven zvočne moči

#### 4.9 Varnostne naprave

##### Varnostni ventil

Vzmetni ventil (4) se aktivira, ko se doseže najvišji pritisk.

### 5. Legenda

Glej stran 2.

- 1 Kompresor
- 2 Tlačna posoda
- 3 Izpust kondenzata
- 4 Varnostni ventil
- 5 Priklop (hitra sklopka) za stisnjen zrak z prednastavljenim pritiskom.
- 6 Manometer
- 7 Regulator pritiska
- 8 Manometer pritiska v tlačni posodi
- 9 Stikalo za vklop/izklop
- 10 Varnostno stikalo motorja\*
- 11 Zračni filter/ohišje zračnega filtra.
- 12 Oljilnik zraka\*
- 13 Prikazovalnik nivoja olja\*
- 14 Izpust olja\*

15 Transporti ročaj \*

\*odvisno od modela/opreme

### 6. Zagon

#### 6.1 Sestavljanje odvisno od opreme

1. Sestavite kolesa kot je razvidno po skici (glej sliko A, stran 3).
2. Vtaknite gumi podlogo kot je prikazano (glej sliko B, stran 3).
3. Privijte zračni filter (11) v sesalno odprtino (glej sliko C, stran 3).

#### 6.2 Preverite ventil za izpust kondenzata.

Prepričajte se, da je ventil (3) zaprt.

#### 6.3 Polnjenje olja (Basic 250-24 W, Basic 250-50 W)

Kakovost in količina olja (približno) glej poglavje 12. Tehnični podatki.

1. Odvijte in odstranite čep (12).
2. Nalijte olje do sredine okenčka (13) ali do oznake.
3. Zavijte nazaj čep (12).

#### 6.4 Postavitev

Mesto za postavitvev kompresorja mora izpolnjevati naslednje zahteve:

- Suho brez možnosti zmrzali
- Stabilna, vodoravna in enakomerna površina



#### Nevarnost!

Napačna postavitvev lahko povzroči resne nesreče.

- Napravo zavarujte pred premikanjem, nagibanjem in zdrsom.
- Varnostne naprave in elementi za obratovanje morajo biti vedno dostopni.
- (Basic 250-24 W, Basic 250-50 W) Naprave ne postavljajte na bočno stran. Lahko pride do puščanja olja!

#### 6.5 Transport

- (Basic 250-24 W, Basic 250-50 W) Naprave ne postavljajte na bočno stran. Lahko pride do puščanja olja!
- Ne vlecite naprave za kabel ali cev. Za transport uporabljajte transportni ročaj (15)

### 7. Uporaba

#### 7.1 Priklop električnega stroja



#### Nevarnost! Visoka napetost

Kompresor lahko obratuje le v suhi atmosferi. Priklopljen je lahko le na električno omrežje, ki zadovoljuje naslednjim zahtevam. Pravilno montirana vtičnica; ozemljena in testirana. Omrežna varovalka po specifikaciji v tehničnih podatkih

Električni kabel položite tako, da vas pri delu ne bo motil in ga ni mogoče poškodovati.

Vsaki preverite, če je naprava izklopljena, preden priključite omrežje v vtičnico.

Zaščitite električni kabel pred vročino, agresivnimi tekočinami inostriimi predmeti

Uporabljajte podaljške z zadostnim presekom vodnikov (glej poglavje 12. tehnični podatki)

Uporabljajte podaljševalni kabel za zunanjo uporabo. Na prostem uporabljajte samo odobrene in ustrezno označene podaljševalne kable.

Ne ugašajte kompresorja tako, da izvlečete vtič iz omrežja. Uporabite stikalo!

Omrežje naj bo varovano z avtomatskim odklopnikom občutljivosti 30 mA.

### 7.2 Proizvajanje in zbiranje stisnjenega zraka

1. Zaženite kompresor tako, da obrnete stikalo na ON (9) Počakajte, dokler kompresor ne doseže najvišjega pritiska (se izklopi sam). Pritisk v kompresorju odčitajte na manometru (8)

Nastavite potreben pritisk za delo na regulatorju pritiska (7). Nastavljen pritisk se vam pokaže na manometru (6)



#### Pozor!

Izbran pritisk ne sme biti višji od dovoljenega na zračnemu orodju.

2. Priklopite cev zraka na priklop kompresorja (5).
3. Priklopite izbrano zračno orodje. Pripravljeni ste za delo!
4. Izklopite napravo, ko ste končali z delom. Izvlecite vtič iz omrežja.
5. Izpraznite kondenzat iz tlačne posode na izpustu (3) dnevno.

### 8. Vzdrževanje in nega



#### Nevarnost!

#### Pred vsakim vzdrževalnim in čistilnim delom:

Izklopite napravo. Izvlecite električni vtič. Počakajte, da se stroj popolnoma zaustavi. Kompresor in zračno orodje ne sme biti pod pritiskom.

Počakajte, da se vsi deli ohladijo.

#### Po posegu:

Preverite stanje varnostnih elementov. Nič orodja ali delov ne sme biti pa naloženih na kompresorju.

Druga vzdrževalna in čistilna dela, ki so opisana v tem poglavju, lahko izvaja samo strokovno osebje.

#### 8.1 Pomembna informacija

Vzdrževanje in preskus je treba načrtovati in izvajati v skladu s pravnimi določbami v skladu z nastavitvijo in načinom delovanja naprave.

Nadzorni organi lahko zahtevajo ogled ustrezne dokumentacije.

#### 8.2 Redno vzdrževanje

##### Preverite pred vsakim zagonom

- Če so cevi za zrak nepoškodovane; po potrebi jih zamenjajte.
- Preverite pritost vseh spojev in jih po potrebi privijte.
- Stanje električnega kabla mora biti popolno! če opazite poškodbe naj ga zamenjajo v pooblaščenem servisu.

##### Dnevno.

- Izpustite kondenzat iz tlačne posode (3)

##### Preverite po 50 urah obratovanja.

- Očistite filter (11) (glej sliko D, stran 3).
- Basic 250-24 W, Basic 250-50 W Preverite nivo olja v kompresorskičrpalki na okenčku (13) in po potrebi dolijte olje. (glej poglavje 6.

##### Vsaki 250 urah obratovanja:

- Očistite zračni filter (11) ali ga zamenjajte (glej sliko D, stran 3).

##### Vsaki 500 urah obratovanja:

- (Basic 250-24 W, Basic 250-50 W) Izpustite olje v kompresorskičrpalki skozi vijak (14) in ga zamenjajte. (glej poglavje 6.

##### Po 1000 urah obratovanja:

- Oddajte kompresor v pooblaščen servisno delavnico na natančnejšipregled. Tako bo podaljšana življenjska doba kompresorja.

#### 8.3 Shranjevanje naprave

1. Izklopite stroj in izvlecite vtič iz omrežja.
2. Izpustite zrak iz posode in pnevmatskih orodij.
3. Izpustite kondenzat iz tlačne posode skoti izpust (3),

- Ne shranjujte naprav zunaj, brez nadzora ali v vlažnem področju.
- (Basic 250-24 W, Basic 250-50 W) NE polagajte kompresorja na bok. Lahko pride do izlitja olja.

**Pozor!**

Naprave ne puščajte nezaščitene na prostem ali v vlažnem okolju.

**Nevarnost zmrzali.****Pozor!**

Zmrzovanje (pod 5°C) uniči črpalko in pribor, če je v notranjosti voda. Če je nevarnost zmrzovanja, izpraznite črpalko in pribor in jih shranite v prostorih kjer ne pride do zmrzovanja.

**9. Popravila****Nevarnost!**

Popravila na Metabo električnih strojih naj opravljajo le kvalificirani električarji.

Če katerikoli Metabo stroj potrebuje servis, ga lahko pošljete na naslove, ki se nahajajo na koncu teh navodil. Na [www.metabo.si](http://www.metabo.si) lahko poiščete naslov.

Lista rezervnih delov Vam je voljo na spletni strani [www.metabo.com](http://www.metabo.com).

**10. Zaščita okolja.****Nevarnost!**

Kondenzat iz posode vsebuje tudi sledi olja in/ali . Ne izlivajte ga v kanalizacijo ampak ga oddajte na zbirne točke za predelavo.

**Nevarnost!**

(Basic 250-24 W, Basic 250-50 W) Iztrošeno olje iz kompresorske črpalke oddajte v zbirne posode zbirnih točkah za reciklažo.

Z upoštevanjem nacionalnih zakonskih aktov se izrabljeni električni stroji zbirajo posebej in se jih okolju prijazno reciklira



Samo za države EU: Nikoli ne zavrzite naprav v gospodinjstvo odpadke. V skladu z Evropsko smernico 2002/96 / ES o rabljeni elektronski in električni opremi ter njenem izvajanju v nacionalnih pravnih sistemih je treba iztrošene naprave ločeno zbirati in vrniti za recikliranje, ki je združljivo z okoljem.

**11. Težave****Nevarnost!****Pred vsakim vzdrževalnim in čistilnim delom:**

Stikalo mora biti na OFF Izvlecite električni vtič. Počakajte, da se kompresor popolnoma zaustavi. Kompresor in zračno orodje ne sme biti pod pritiskom. Počakajte, da se vsi deli ohladijo.

Ostala popravila, ki niso navedena v temu poglavju mora opraviti specialist v pooblaščenih servisih.

**Po vsakem servisiranju:**

Preverite stanje varnostnih elementov. Nič orodja ali delov ne sme biti pa naloženih na kompresorju.

**Kompresor ne dela:**

- Ni napetosti.
  - Preverite vtič, vtičnico in varovalko.
- Napetost je prenizka.
  - Uporabljajte podaljške z zadostnim presekom vodnikov (glejte poglavje 12.) Tehnični podatki . Pri hladnem kompresorju se izogibajte uporabiti podaljškov. Pri hladnem kompresorju; dekompresirajte tlačno posodo.
- Kompresor se je zaustavil z izvlekom vtiča, ko je deloval.
  - Premaknite stikalo za vklop (9) na OFF in ponovno prekopite na ON.

- Motor se je pregrel zaradi nezadostnega hlajenja ( pokrite hladilne rege)
  - Premaknite stikalo za vklop (9) na OFF
  - Odpravite vzrok pregrevanja. Počakajte, da se kompresor ohladi.
  - Samo model z zaščitnim stikalom motorja (10): Preverite stikalo za zaščito motorja (10), po potrebi ga ponastavite s pritiskom na tipko. (glej sliko E, stran 3).
  - Ponovno vklopite kompresor na stikalu za vklop (9).

**Kompresor deluje ampak ne doseže želenega pritiska.**

- Pušča na ventilu izpusta kondenzata.
    - Preverite, če je ventil za izpust (3) zaprt.
    - Preverite tesnila na izhodnih zračnih spojih in jih po potrebi zamenjajte.
  - Proti-povratni ventil spušča.
    - V pooblaščenem servisnem centru je treba servisirati ventil.
- Zračno orodje ne dobi zadosti pritiska**
- Regulator pritiska je premalo odprt.
    - Povečajte izhodni pritisk (7).
  - Cevna povezava med kompresorjem in orodji pušča.
    - Preverite stanje zračnih cevi in jih po potrebi zamenjajte.

**12. Tehnični podatki**

Legenda znakov v tabeli na strani 3.

Pridržujemo si pravico do sprememb zaradi tehnološkega napredka.

- |                  |   |
|------------------|---|
| A                | = Sesalna zmogljivost                           |
| F                | = Prosta dobava zraka                           |
| L <sub>eff</sub> | = Efektivni pretok pri 80% najvišjega pritiska. |
| p                | = najvišji pritisk                              |
| V                | = Prostornina tlačne posode                     |
| a                | = Števili izhodnih priklpov                     |
| z                | = Število cilindrov črpalke                     |
| n <sub>0</sub>   | = Najvišji navor                                |
| P <sub>1</sub>   | = nazivna vhodna moč                            |
| U                | = Vhodna napetost                               |
| I                | = nazivni tok                                   |
| F <sub>min</sub> | = Moč varovalke (min.)                          |
| IP               | = razred zaščite                                |
| G                | = Dolžine kablov do; (pri preseku:)             |
| A                | = dimenzije (DxSxV)                             |
| T <sub>max</sub> | = max. temperatura shranjevanja / delovanja*    |
| T <sub>min</sub> | = min. temperatura shranjevanja / delovanja**   |
| Oel              | = Približna prostornina olja                    |
| m                | = teža  |
- \* = Pri obratovanju kompresorske črpalke pri visokih temperaturah (okoli in čez najvišjo temperaturo okolja) se močno zmanjša življenjska doba delov (tesnil, ventilske plošče)
- \*\* = Pri nižjih temperaturah je povečan riziko zmrzovanja kondenzata in vode v delih kompresorja.

Objavljeni tehnični podatki so predmet tolerančnih meritev (kot je navedeno v veljavnih standardih).

**Vrednosti emisij**

Te vrednosti omogočajo oceno emisij iz naprave in primerjavo različnih naprav. Dejanska obremenitev je lahko višja ali nižja, odvisno od pogojev delovanja, stanja naprave ali dodatne opreme. Ocena izpostavljenosti vibracijam lahko upošteva čas, ko se stroj izklaplja ali obratuje brez obremenitve. Navedeni tehnični podatki so odvisni od tolerance (v skladu z vsakokratnimi veljavnimi standardi).

**Tipični A-efektivno opažen nivo zvoka:**

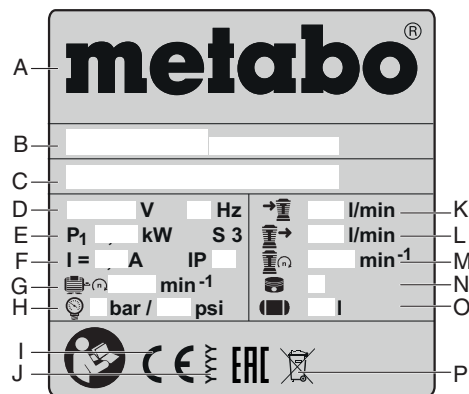
- |                    |   |
|--------------------|---|
| L <sub>pA</sub>    | = Nivo zvočnega tlaka                       |
| L <sub>WA</sub>    | = Nivo zvočne moči                          |
| L <sub>WA(G)</sub> | = Zajamčena raven zvočne moči po 2000/14/EC |



K<sub>pA</sub>, K<sub>WA</sub>=Nevarno



**Nadenite si ustrezno zaščito sluha!**

**Podatki na nazivni ploščici:**

- |   |  |
|---|--|
| A | Proizvajalec   |
| B | Tip, različica, serijska številka  |
| C | Oznaka stroja  |
| D | Omrežna napetost / frekvenca   |
| E | Nazivna vhodna moč   |
| F | Nazivna moč / vrsta zaščite  |
| G | Najvišji navor   |
| H | Najvišji tlak  |
| I | Oznaka CE - ta stroj je v skladu z direktivami ES v skladu z Izjavo o skladnosti |
| J | Leto proizvodnje   |
| K | sesalni pretok   |
| L | polnilni pretok  |
| M | hitrost  |
| N | Število cilindrov  |
| O | Prostornina posode   |
| P | Symbol za odstranjevanje (glejte poglavje 10.)                                   |

# GARANCIJSKI LIST

za **metabo** stroje

**metabo**<sup>®</sup>  
 PROFESSIONAL POWER TOOL SOLUTIONS  
 FIRMA IN SEDEŽ  
 DAJALCA GARANCIJE:  
**Metabo d.o.o.**  
 Poslovna cona A 12  
 SI - 4208 ŠENČUR

Oznaka in TIP: \_\_\_\_\_

Datum izročitve blaga: \_\_\_\_\_

Firma in sedež prodajalca: \_\_\_\_\_

Žig in podpis prodajalca: \_\_\_\_\_

Serijska številka stroja: \_\_\_\_\_

## Dvojnik garancijskega lista se ne izdaja!

- Metabo d.o.o. jamči za lastnosti in brezhibno delovanje stroja v garancijskem roku, ki začne teči z izročitvijo blaga potrošniku.
- Za zgoraj navedeni stroj priznavamo 12 mesečni garancijski rok, ki začne teči od dneva izročitve blaga potrošniku. Vse poškodovane dele bomo v tem roku brezplačno zamenjali oz. nadomestili z novimi. Kot garancija se ne prizna obraba potrošnega materiala in pribora kot so krtačke, kabli, maziva, svedri, rezila, obdelovalne plošče, ipd.
- Garancija velja samo ob posegu, ki ga lahko opravi pooblaščen serviser za Metabo stroje. Servis je potrebno opraviti na vsakih 70-100 delovnih ur. Če serviser ugotovi, da je bil aparat v garancijskem roku neprimeroma vzdrževan, se garancija ne prizna.
- Iz garancije izključujemo popravila, ki se opravijo zaradi nemarnega ravnanja, vzdrževanja ali neprimerne uporabe.
- Rok popravila ne sme biti daljši od 45 dni, v nasprotnem primeru vam aparat v celoti zamenjamo z novim.
- V primeru, da popravilo proizvoda v garancijski dobi traja več kot 3 delovne dni, se vam garancijski rok podaljša za toliko dni, kolikor je bil čas popravila.
- Garancija ne izključuje pravic potrošnika, ki izhajajo iz odgovornosti prodajalca za napake na blagu.
- Garancija prične teči z dnem prodaje, kar dokažete s potrjenim garancijskim listom in računom. Pazite, da vam prodajalec izpolni garancijski list s pravilnim datumom prodaje, originalnim žigom, prepisano serijsko številko stroja in podpisom, drugače se vam garancije ne prizna.
- Oskrbo z vsemi nadomestnimi deli zagotavljamo min. 8 let. Metabo zagotavlja popravilo stroja izven garancijskega roka min. 5 let.
- Garancija za Metabo stroje velja na celotnem območju Evropske skupnosti.
- Garancija se ne prizna :
  - če je v aparat posegla nepooblaščen oseba,
  - če so okvare mehanske oz. fizične,
  - če so okvare nastale med transportom po naši izročitvi,
  - če ni potrjen garancijski list in priložen originalen račun,
  - za ves potrošnji material (krtačke, kabli, maziva, redni pregled).

**Servis za okvare v garancijskem roku:**



**VARESI d.o.o.**

Cesta v Gorice 2a

Tel.: 01/505 75 81

**1000 Ljubljana**

*Metabo 3-letna garancija*

*XXL garancija je na voljo za vse države, ki so navedene na spletni strani [www.metabo.si](http://www.metabo.si).*

*Potrđilo o 3-letni garanciji in vsi pogoji so objavljeni na navedeni spletni strani.*

*Obiščite jo in izpolnite potrebne podatke za 3-letno XXL Metabo garancijo.*









Metabowerke GmbH  
Metabo-Allee 1  
72622 Nuertingen  
Germany  
[www.metabo.com](http://www.metabo.com)

**metabo**<sup>®</sup>  

---

PROFESSIONAL POWER TOOL SOLUTIONS